

# ABL-TECHNIC BOGENSBERGER

---

**KONSTRUKTION UND PRODUKTION  
AUS EINER HAND**

---

*Produktportfolio und Maschinenpark*



# UNSER VORTEIL

---

Unser Ziel ist es, effiziente Problemlösungen nach Maß, in nahezu jeder erdenklichen Form anzubieten. Ob individuelle Einzellösungen, Prototypen oder industrielle Serienproduktion – Verbindung 3D Konstruktion – unsere Werkstätte ermöglichen eine kostengünstige und schnelle Produktion.

# UNSERE DIENSTLEISTUNGEN

---



## Konstruktion und Entwicklung

Wir entwickeln und produzieren Stahlprodukte nach Ihren Anforderungen und verknüpfen Engineering und Fertigung. Unsere Fertigungsweise steht für hohe Leistungsfähigkeit, kurze Durchlaufzeiten und geringere Kosten..



## Blechbearbeitung

Unsere Blechbearbeitung umfasst das Schneiden und Abkanten von bis zu drei Meter langen Blechkonstruktionen aus Stahl, Aluminium, und Chromstahl. Auch die Bearbeitung diverse Loch- und Riffelbleche gehört bei uns zum Alltag.



## Schweißen und Schneiden

In der Schweißerei werden die Schweissteile zusammengeheftet und verschweißt. Dabei stehen unseren Facharbeitern umfangreiche Vorrichtungen wie Schweiß- und Spanntischsysteme zur Verfügung.



## Pulverbeschichtung und Nasslackierung

Wir beschichten für Sie eine Vielzahl an Werkstoffen und Oberflächen:Werkstücken aus Stahl und Aluminium - verzinkte oder bereits beschichtete Teile.Als Alternative zum Pulverbeschichten bieten wir auch professionelle Lackierungen als Ein- oder Mehrschicht-Behandlungen an.



## Montage

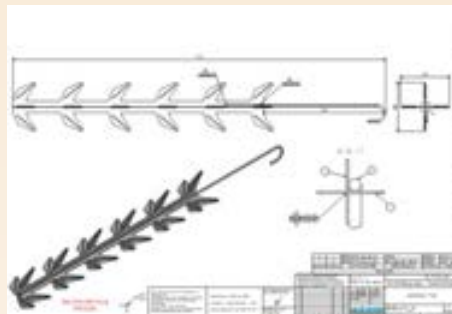
So breit wie der Bereich Montagen gefächert ist, genau so breit ist unsere Kompetenz in diesem Bereich. Von der Montage von Bauteilen der Transportboxen bis zu Montage der Entlackungsanlagen vor Ort.

# KONSTRUKTION UND ENTWICKLUNG



## 3D Modelierung

- Unsere CAD-Abteilung plant und entwickelt mit Ihnen gerne individuelle Lösungen exakt nach Ihren Anforderungen – vom Prototypen bis hin zur Serienproduktion.



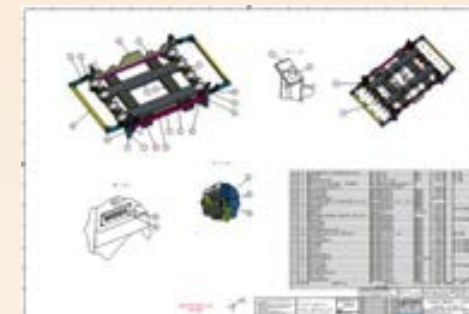
## 2D Werkstatt Dokumentation

- Durch unsere langjährige Erfahrung im Zulieferbereich der Automobilindustrie und einer Vielzahl an erfolgreich abgeschlossenen Sonderstahlbauprojekten finden wir auch für Sie die ideale Problemlösung.



## Prototypen Herstellung und Testen

- Für unsere technische Dokumentation und Produktentwicklung verwenden wir Konstruktionsprogramm - Autodesk Inventor für 3D Planungs- und Entwicklungstätigkeiten



# BLECHBEARBEITUNG



## Laserschneidmaschine

- Hersteller: Finn Power
- Typ: LP6S BTV
- Arbeitstisch: 1500 x 3000mm
- Schneiddicke: 8mm Stahl  
4mm Edelstahl
- Lochbleche: bis 4mm Blechstärke

## Abkantpresse

- Hersteller: Franz Moser
- Typ: APHS3106x120
- Länge: 3000 mm; Druck: 120 t
- Hersteller: WD Tehnik
- Typ: WC7K-80-2500
- Länge: 2500 mm; Druck: 80 t

## Plasmaschneidgerät

- Hersteller: Proficut
- Typ: Pro Cut 153WT
- Arbeitstisch: 1500 x 3000mm
- Schneiddicke: bis 20mm



# SCHWEISSEN UND SCHNEIDEN



## Schweissgeräte

- Hersteller: Kemppi
- Typ: Kempact 323A
- Power: 320 A
- Stückzahl: 10

## CNC Bandsägemaschine

- Hersteller: Bomar
- Typ: Ergonomic 290.250 DGA
- Bei dieser Maschine sind 90° Schnitte, sowie Gehrungsschnitte Links bis 45° und Recht bis 30° stufenlos möglich. (Schwenkbereich 60°).
- Hydraulischer Vorschub, Vorschublänge Einfachhub 1500 mm;

## CNC Bandsägemaschine

- Hersteller: Bianco
- Typ: MAN Mod 280
- Mit hydraulischem Vorschub
- Hersteller: Bianco
- Typ: MAN Mod 370
- Mit hydraulischem Vorschub



# PULVERBESCHICHTUNG UND NASSLACKIERUNG



Lackierkabine

- Hersteller: Saico
- Typ: 8701/9D TIPO SCI65
- Abmessungen: 8000 x 4000 x 4000mm



Pulverbeschichtungs-ofen

- Hersteller: Tehnika MB
- Typ: PO300 und PO 200
- Ofen 1: 4000mm x 1200mm x 2200mm
- Ofen 2: 2500mm x 1200mm x 2200mm



Spritzkabine

- Hersteller: Gema



# MONTAGE



Montagehalle

Pneumatische Handwerkzeuge

Montage vor Ort





# PRODUKTGRUPPEN



Transportgestelle,  
Ladungsträger,  
Transportboxen



Lackiergehänge,  
Lackiervorrichtungen



Entlackungsboxen,  
Entlackungsgestelle



Blechprodukte



Spezialisierte  
Produktion von  
Entlackungsanlagen



Die Firma ABL TECHNIC Bogensberger GMBH ist seit 2016 nach der DIN EN 1090 und ISO9001 zertifiziert. Diese Standards sind nur eine Bestätigung unserer ständigen Hingabe um die beste Qualität für unsere Kunden zu geben.